

2580 bis 2820

670

60x40

Lasche
240x60x2,5

Strebe

Brett

670

1200

1100

1000

900

Querträger
80x100

124°

270x50

1290

Strebe
60x40

Stütze
80x80

Flurbohle
60x80

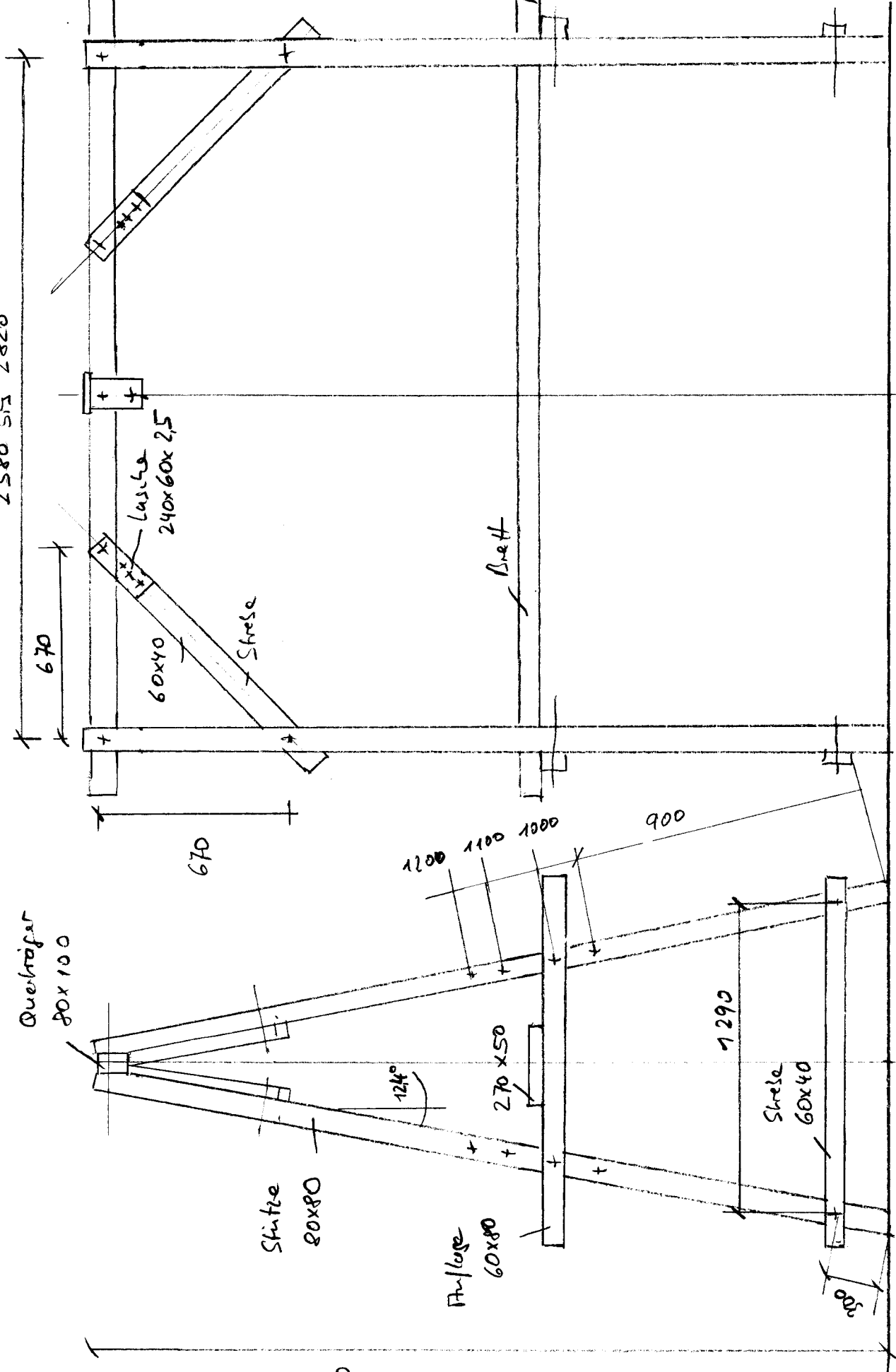
300

1400

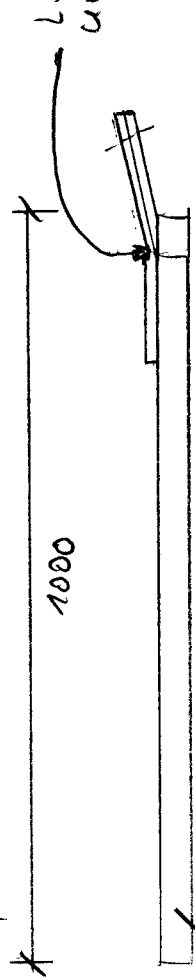
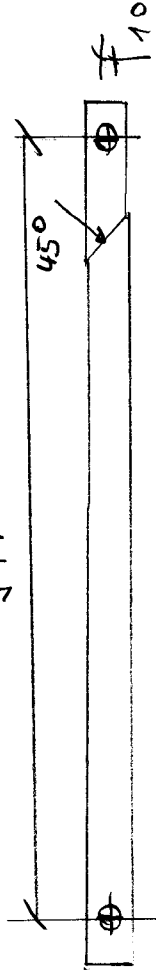
2930

02.08.2004 B. Kant

Bock Fighter
in Seesicht



947



Lochblech auf 45° Linie
um 12,5° biegen

2. Paar Spiegelrohrlauf

Stahl 60x40

Lochle 240x60x2,5 od
240x60x2,0

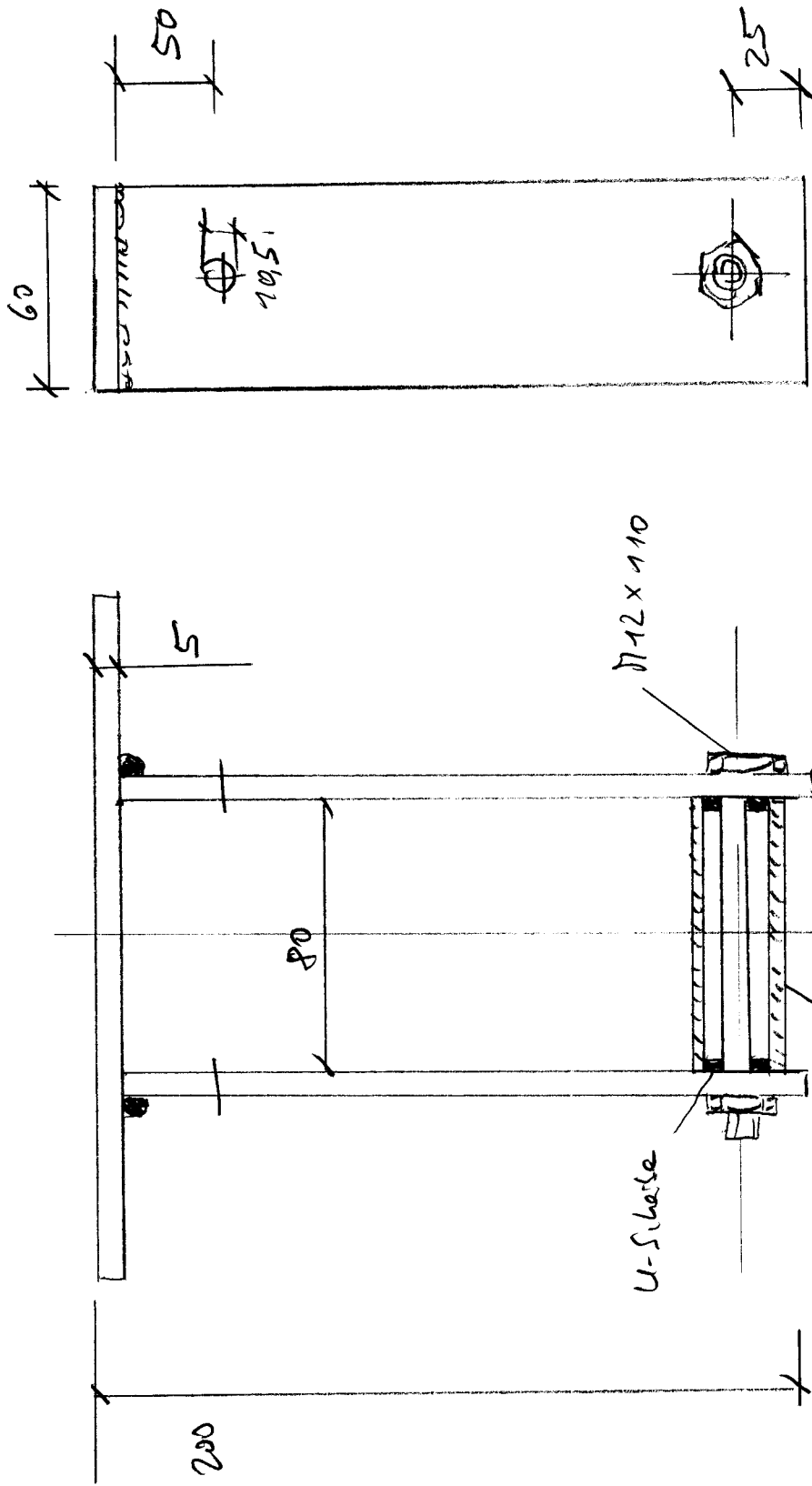


4x Spax 4,5x40
(Lochblech)

Ošere Štrasan

02.07.2004
K.Č.

(Herstellen aus Pfostenhalter (Lammarht)

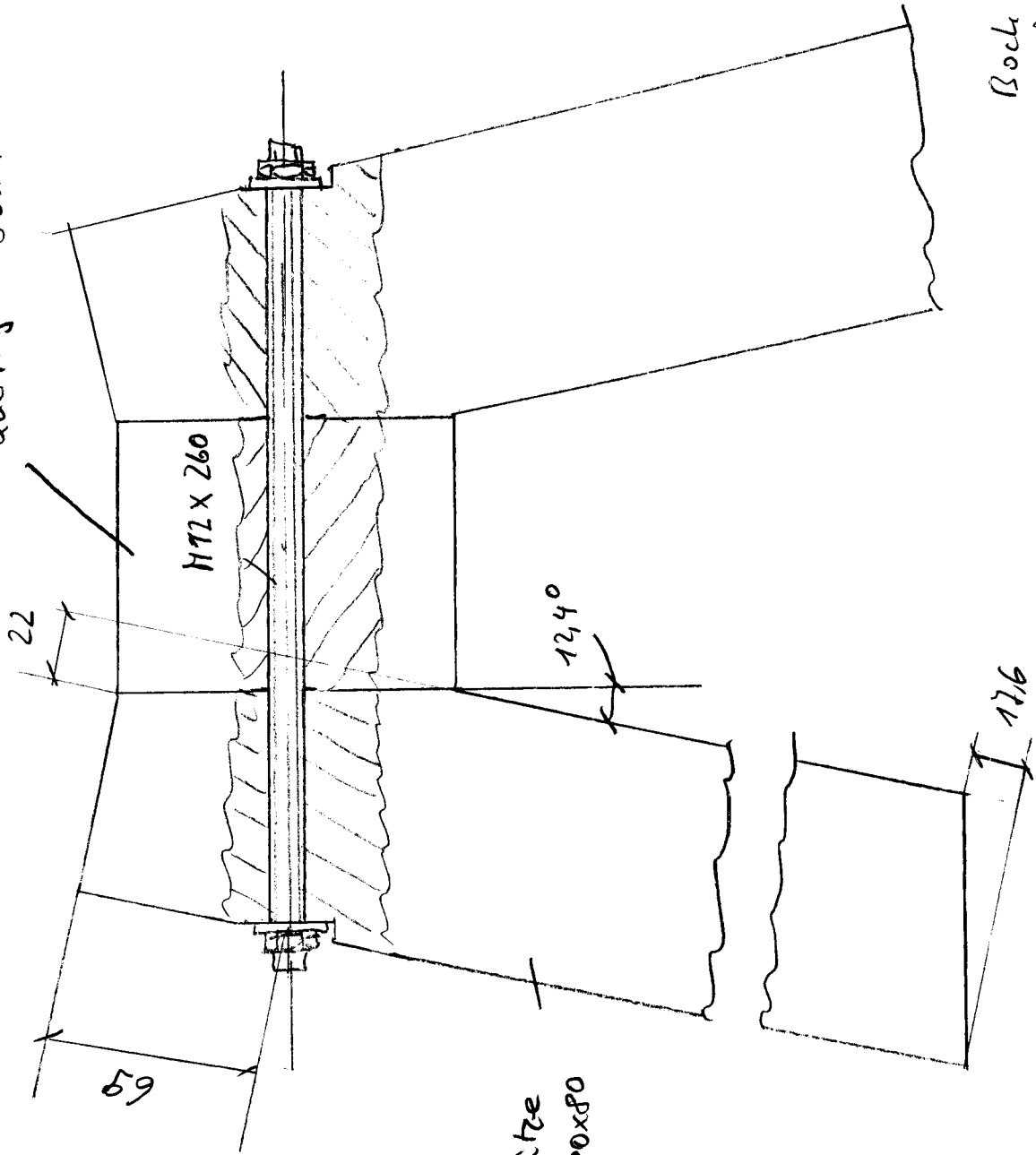


Joch für Flachsenboeg

02.08.04

R. L.

Querstreife 80x100



H 172 x 260

22

12.4°

59

176

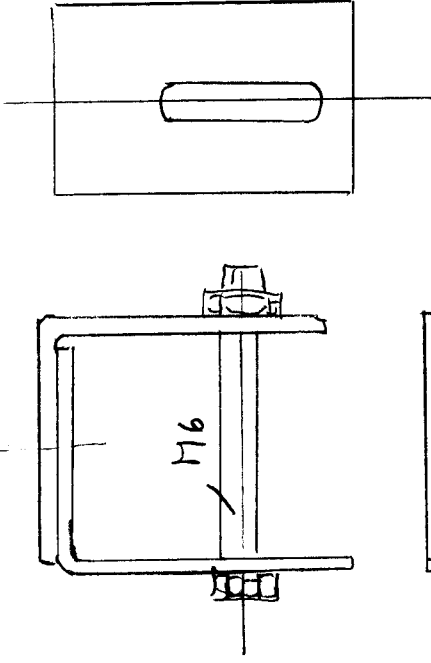
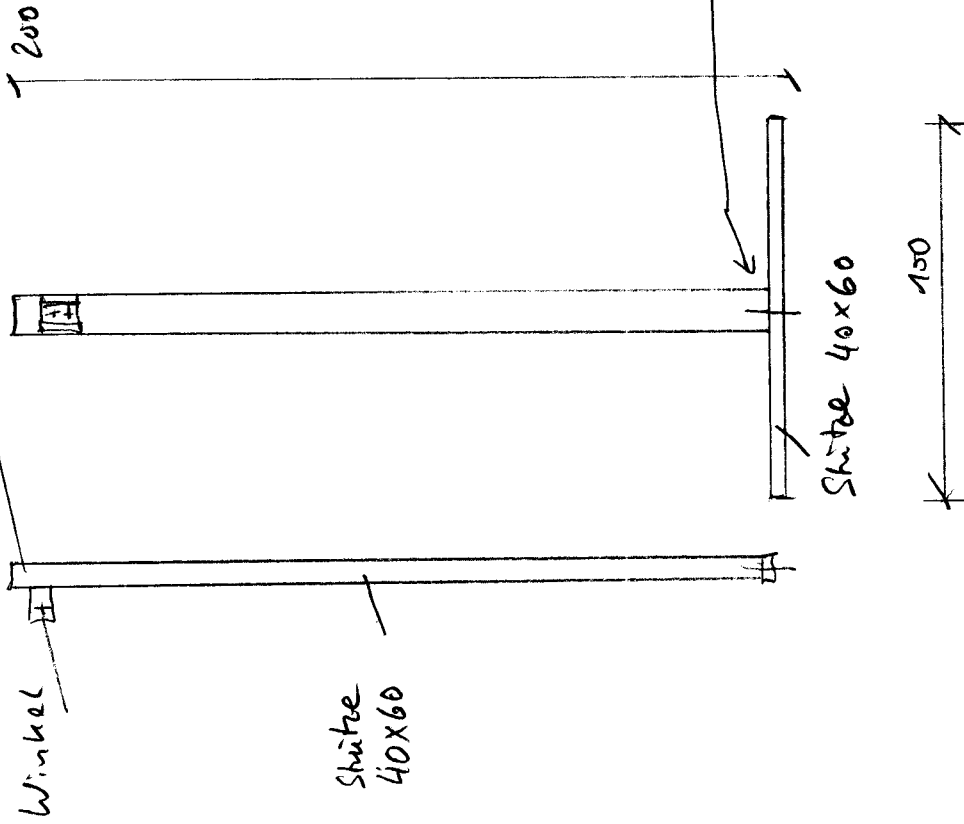
Stütze
80x80

Boch Fighter
Detail These
Querstreife

02.07.2004
K. Kant

Hier Bugöse Boot befestigen

Winkel



Alternativ:
 2x Lochblech
 30x80 seitlich
 an Shüte befestigen

Bugschütze

02.08.2004

B. Kest